

QUICK PITCH®

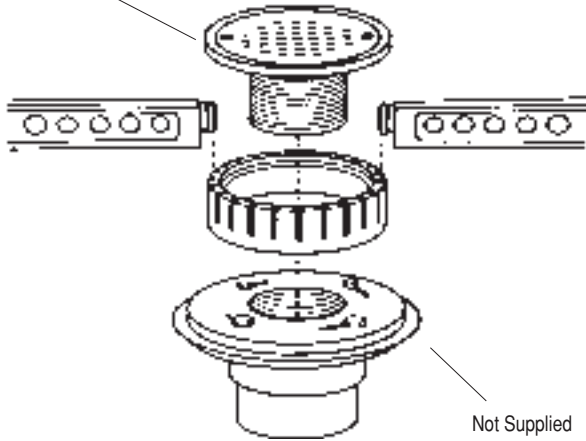
GOOF PROOF SHOWER FLOORS

•Proudly Made in the USA•

INSTALLATION INSTRUCTIONS

(Instrucciones en español por el otro lado)

Not Supplied with Kit



3 AVAILABLE KITS

Part No. QPK101 - Standard Installation Kit

Contents:

- a) 1 - Center Ring
- b) 6 - Float Sticks (1" to 1 3/4" x 36")
- c) 1 - Installation Instruction Sheet

Part No. EFS103 - Extended Float Stick Kit

Contents:

- a) 8 - Extended Float Sticks (1 3/4" to 2 1/2" x 36")
- b) 1 - Installation Instruction Sheet

Part No. XFS101.2 - Extra Float Stick Kit

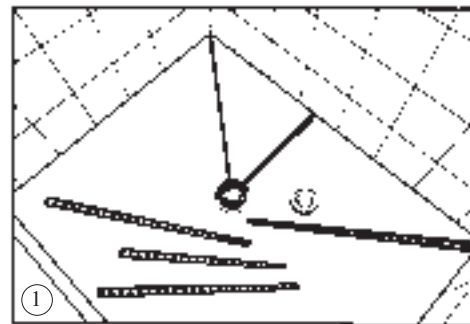
Contents:

- a) 9 - Extra Float Sticks (1" to 1 3/4" x 36")
- b) 1 - Installation Instruction Sheet

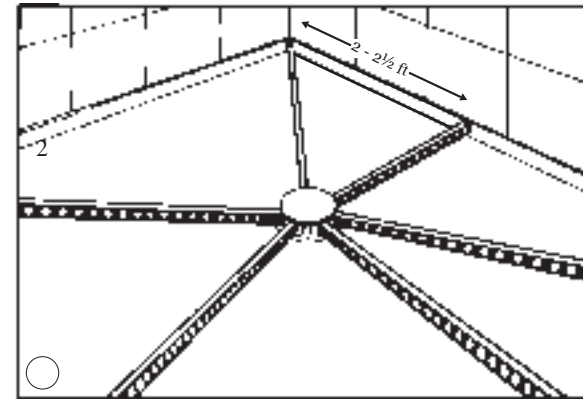
Preparation Overview — Quick Pitch, properly installed, will ensure a minimum drainage slope of 1/4" fall in elevation per 12" run. The Quick Pitch center ring and float sticks are designed to stay in the floor providing reinforcement to the mud bed. Quick Pitch also allows the drain riser to be adjusted up and down to compensate for the different thicknesses of tiles and to allow for removal at any time to clear any blockage. Our Quick Pitch Standard Installation Kit® is designed for an approximate 36" x 60" area with the drain positioned in the center. Our Quick Pitch Extended Float Stick Kit® is designed for those elongated or irregularly shaped installations where the distance from the drain to walls and corners exceed 36". Before you start your installation, be sure that the drain flange, pan or liner and sub-flooring meet with all building and plumbing codes. Using our easy to follow *Five Easy Steps*, one will quickly and easily achieve their desired results. The tools and materials required for a successful Quick Pitch installation are as follows:

1. Shovel (used to mix mud and deposit on floor).
2. Trowel (used to pack down mud).
3. Screed Stick (used to spread and even-out mud — 1" x 2" x 35" wood board should be fine).
4. Mixing container (5 gal. pail or wheelbarrow to mix mud and transport to shower pan).
5. Sponge (approx. 2" x 4" x 6" utility sponge to sprinkle water over mixed mud in final step).
6. Water container (2 gal. or 5 gal. pail will work well).
7. Hacksaw (Float sticks cut easily, if needed).
8. Mud (a mixture of cement and sand. Premixes are readily available in most home centers and tile supply stores).

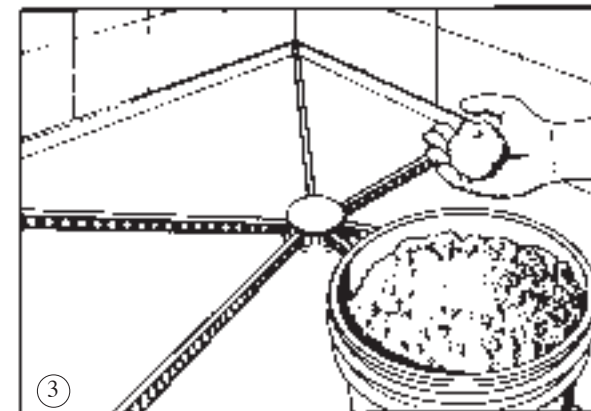
Five Easy Steps for Installation:



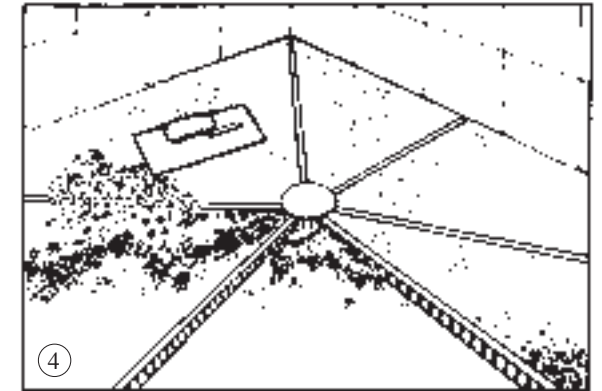
- 1) Unscrew threaded drain riser and position center ring on top of flange adaptor bolts with the float stick socket openings pointing UP. Be sure the drain is level. Note: The center ring is designed to sit on top of the flange adaptor bolts. This clearance adds 1/2" in height to conform to the 1 1/2" minimum mortar bed requirement, allows for the prepitch, and provides optimum efficiency for moisture to pass through to weep holes. Weep hole protectors are recommended.



- 2) Preposition float sticks. Insert the male tab on narrow end of float stick into the selected female socket of the center ring so that the tops of float stick and center ring are flush. It is desirable for the float stick end furthest from the center ring to be approximately 2 - 2 1/2 ft. from adjacent float stick end. Add extra or extended float sticks as needed. Cut sticks to desired length. Reinstall drain riser into drain flange adaptor to hold the center ring and float sticks in place. Cover drain holes in cover plate with masking tape to keep drain clean during balance of installation. (Note: If a level line, where wall and shower floor meet, or a greater pitch is desired, sticks may be shimmed. Pack mud under sticks to shim to desired height. It is not desirable or necessary for sticks to fit tightly into corners or against a wall. Do not fit sticks so tight as to puncture or put pressure on pan.)



- 3) Mix the dry ingredients of your mud (1 part Portland cement and 4 parts sand) with your shovel or trowel. Add enough water to the dry admix (or premix) to bring this floor floating material to the consistency of a compact snowball. This consistency will allow the material to be easily distributed, troweled, and tamped.



- 4) Starting with the area farthest from your exit, spread your moistened admix one section at a time. Slightly over-fill the section and spread the mud with your trowel or screed stick by dragging it along the top surface of the float sticks. Tamp or lightly compact the mud with your trowel.
- 5) After tamping and compacting, use your sponge to sprinkle water (approximately 1/2 gal.) over entire surface.

LET DRY OVERNITE
Use latex-modified dry set mortar
for your tile installation

Quick Pitch®
Patent #6088984, #6155015
and #6568140

QUICK PITCH®

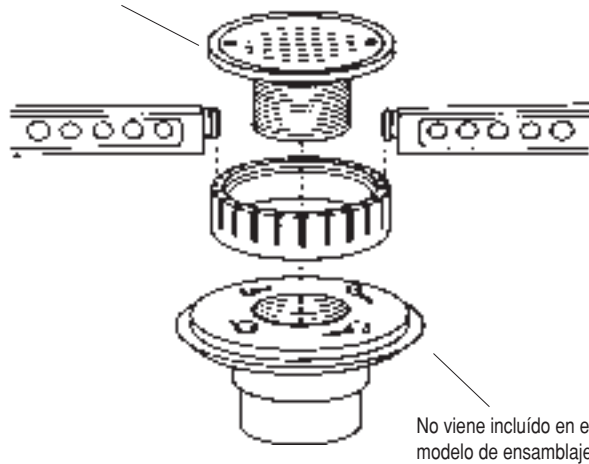
PISOS DE REGADERAS

• Hecho con orgullo en los Estados Unidos •

INSTRUCCIONES PARA SU INSTALACION

(English on other side)

No viene incluido en el modelo de ensamblaje



No viene incluido en el modelo de ensamblaje

3 MODELOS DE ENSAMBLAJE DISPONIBLES

Parte No. QPK101- Instalación para modelo Standard

Contenido

- 1 - anillo central
- 6 - palos flotadores (25-44mm. x 914mm.)
- 1 - Instrucciones para su instalación

Parte No. EFS103 - Modelo de ensamblaje de palos flotadores con extensión

Contenido:

- 8 - Palos flotadores con extensión (44-63mm. x 914mm.)
- 1 - Instrucciones para su instalación

Parte No. XFS101.2 - Modelo palos extra flotadores

Contenido:

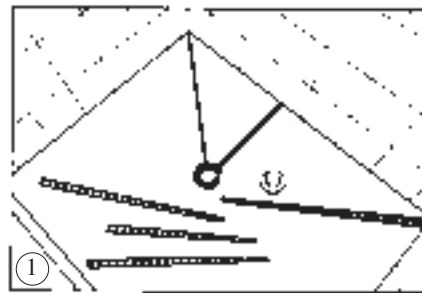
- 9 - Palos extra flotadores (25-44mm. x 914mm.)
- 1 - Instrucciones para su instalación

Preparación – Quick Pitch instalado correctamente le asegurará un drenaje en declive mínimo de 6mm. de caída en elevación por 305mm. de corrida. El anillo central y los palos flotadores están diseñados para proveer refuerzo a la base con la mezcla. Quick Pitch también permite que la rosca del drenaje sea ajustada hacia arriba y hacia abajo para compensar los diferentes espesores de las baldosas y permitir removerlas en cualquier momento que se necesite despejar cualquier obstrucción. Nuestro modelo Quick Pitch Standard está diseñado para un área de 91 cm. x 152 cm. con el drenaje en el centro. Nuestro modelo de Palos flotadores con extensión Quick Pitch está diseñado para instalaciones de formas irregulares en donde la distancia entre el drenaje y las paredes y esquinas exceden 91 cm.. Antes de empezar la instalación asegúrese que la pestaña que cubre el drenaje, el borde y el subsuelo llenen los requisitos de los códigos de plomería y construcción. Con el uso de nuestro facilísimo Cinco Pasos Fáciles, ud. podrá rápidamente obtener buenos resultados.

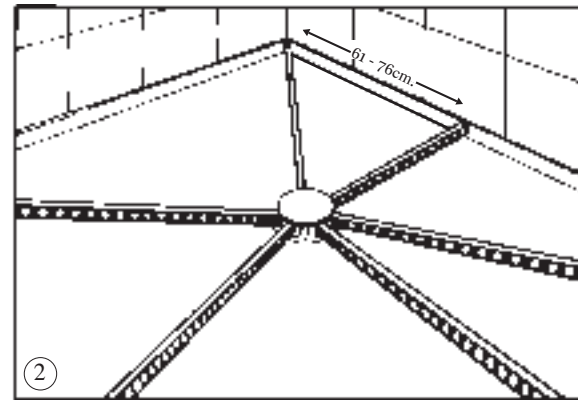
Las herramientas y materiales requeridos para la instalación correcta de Quick Pitch son las siguientes:

1. Pala (para revolver la mezcla y ponerla en el piso)
2. Cuchara o paleta de albañil (para aplanar la mezcla)
3. Palo aparejador (para nivelar la mezcla o una tabla de madera también sirve 25 x 51 x 890mm.)
4. Envase para la mezcla (un balde de 19L. o una carretilla para mezclar y transportar la mezcla al lugar de la instalación).
5. Esponja (aprox. 51 x 102 x 153mm. la esponja es para rociar agua sobre la mezcla en la fase final).
6. Balde para el agua, de 7L. ó de 19L.
7. Sierra para cortar metal (los palos flotadores son fáciles de cortar en caso de que sea necesario).
8. Mezcla (cemento y arena). La mezcla puede conseguirla en cualquier casa del ramo o tienda suministradora de baldosas.

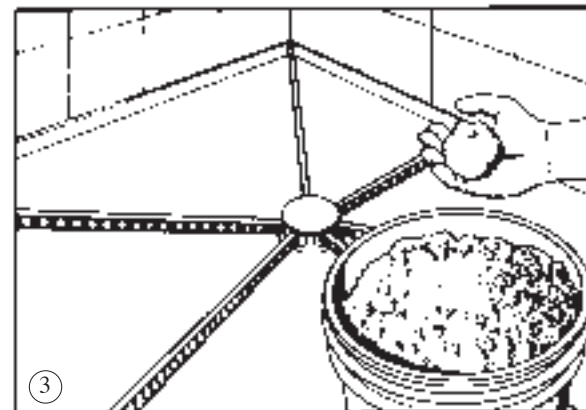
Cinco pasos fáciles para su instalación



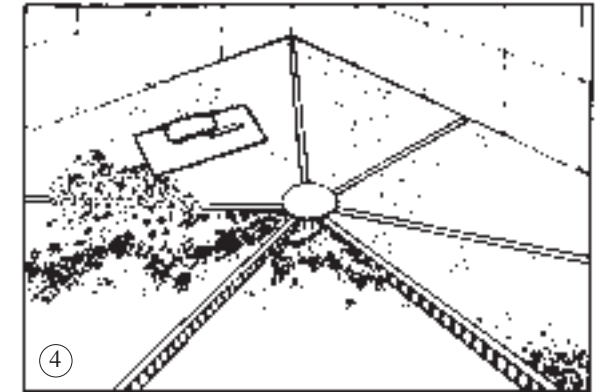
- 1) Destornille la rosca del desagüe y ponga el anillo central encima del tornillo adaptador de reborde con las aperturas que están a los lados de los palos flotadores apuntando hacia arriba. Asegúrese que el drenaje esté nivelado. Nota: el anillo central está diseñado para ser colocado encima del tornillo adaptador de pestaña. Este espacio añade 1/2" de altura para ajustarse al requisito mínimo de 1 1/2" que se requiere para la base de cemento o orgamasa el cual permite al preinclinación proveyendo una optima eficiencia. Se recomienda poner protectores a los orificios.



- 2) Prepare y ponga en posición los palos flotadores. Inserte el gancho de la punta angosta del palo flotador en uno de los huecos del anillo central de manera que el palo flotador y el anillo central estén nivelados. Es aconsejable que la parte opuesta del palo flotador al anillo central esté aprox. 61 - 76cm. del palo flotador adyacente. Si es necesario, añada otro pedazo más de palo flotador. Corte los palos a la longitud deseada. Reinstale el drenaje dentro del adaptador de reborde del drenaje, manteniendo el anillo central y los palos flotadores en su lugar. Cubra los orificios del drenaje de la cubierta con cinta pegante para mantener el drenaje limpio durante la instalación. Nota: Si se requiere una línea nivelada en donde la pared y el piso se unen o donde se desea una mayor inclinación, los palos pueden ser nivelados. Ponga un poco de mezcla debajo de los palos para nivelarlos a la altura deseada. No es necesario, ni aconsejable, que los palos encajen ajustadamente ya que podrían perforar o presionar el piso de la regadera.



- 3) Mezcle los ingredientes de la mezcla (una parte de cemento Portland y cuatro partes de arena) con la pala o la paleta de albañil. Añada suficiente agua a la mezcla hasta que tenga una consistencia compacta. Esta consistencia permitirá que el material se esparza fácilmente y en forma compacta.



- 4) Empiece por el área más lejos de la salida, esparza la mezcla cada sección una por una. Ponga ligeramente un poco de más en cada sección y pásela por encima de la superficie de los palos flotadores y presione suavemente con la paleta o cuchara de albañil.
- 5) Después de apretar suavemente y comprimir, use la esponja para rociar el agua (aproximadamente 2L.) por toda la superficie.

DEJE SECAR TODA UNA NOCHE

Use el juego de mortero de latex modificado seco

Para la instalación de baldosas

Quick Pitch®

Patente #6088984, #6155015

y 6568140